

TAKAISIN LUONTOON

KOMPOSTOINTI

case Helsingin Vesi

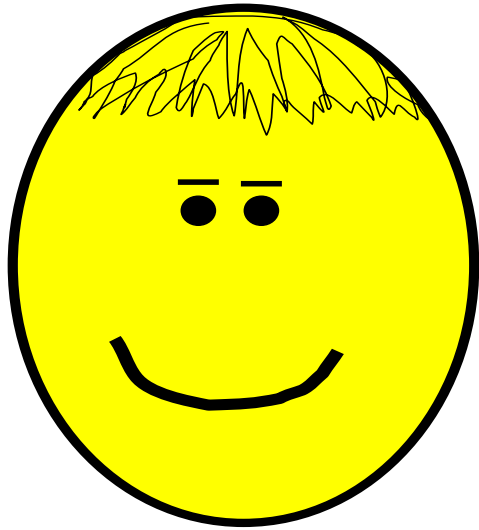
Yrjö Lundström



TAUSTATIEDOT

- ➔ mädätetty linkokuivattu liete
- ➔ 70 000 tonnia/vuosi
- ➔ TS 30 %
- ➔ 1979 asti kaatopaikalle 60 %
 maatalouteen 40 %
- ➔ 1982 lähtien 100 % kierrätys

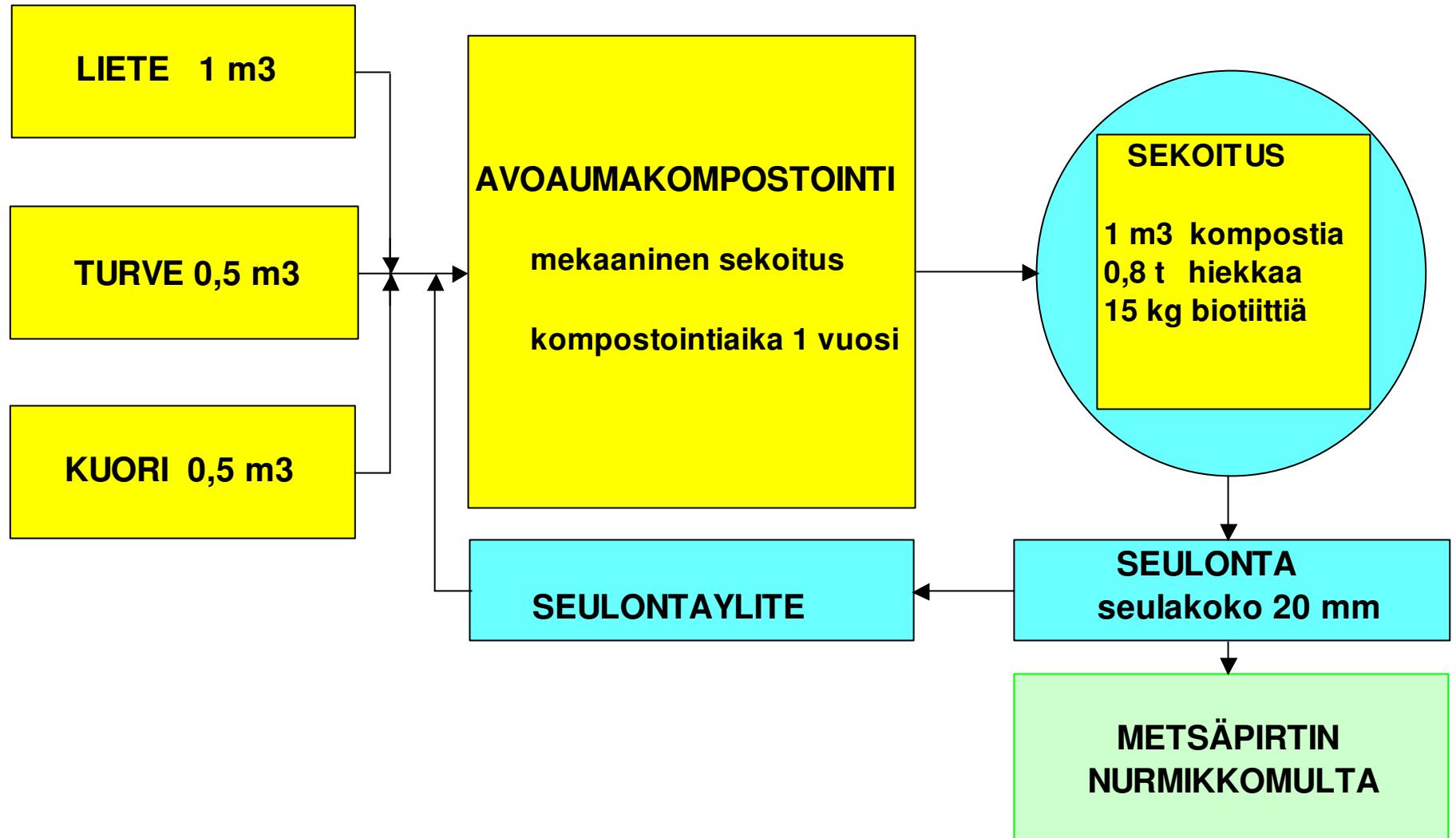




METSÄPIRTTI 10.9.2007

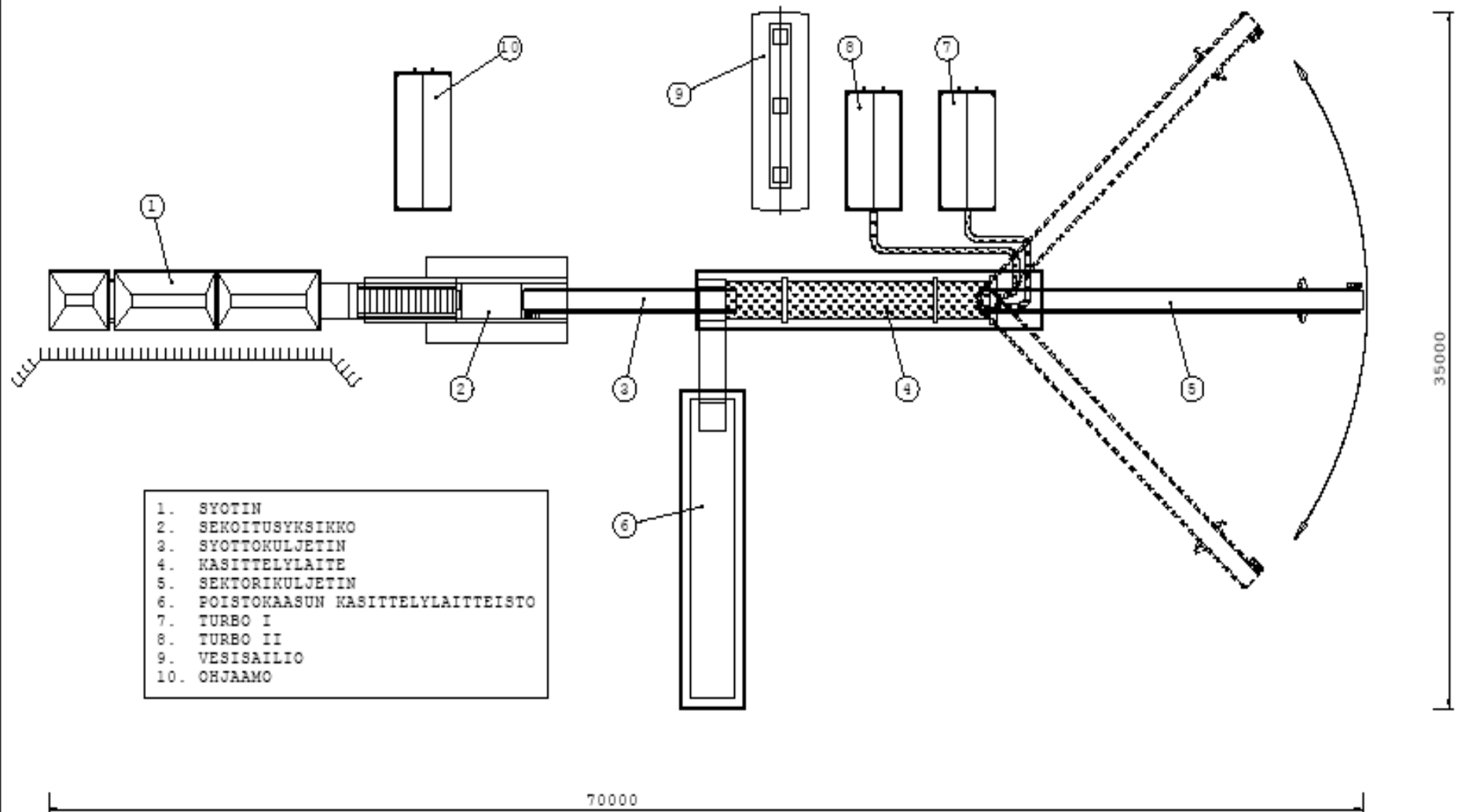


KOMPOSTOINTI



LIITE 1

TUOTTEEN 1 VALMISTUS



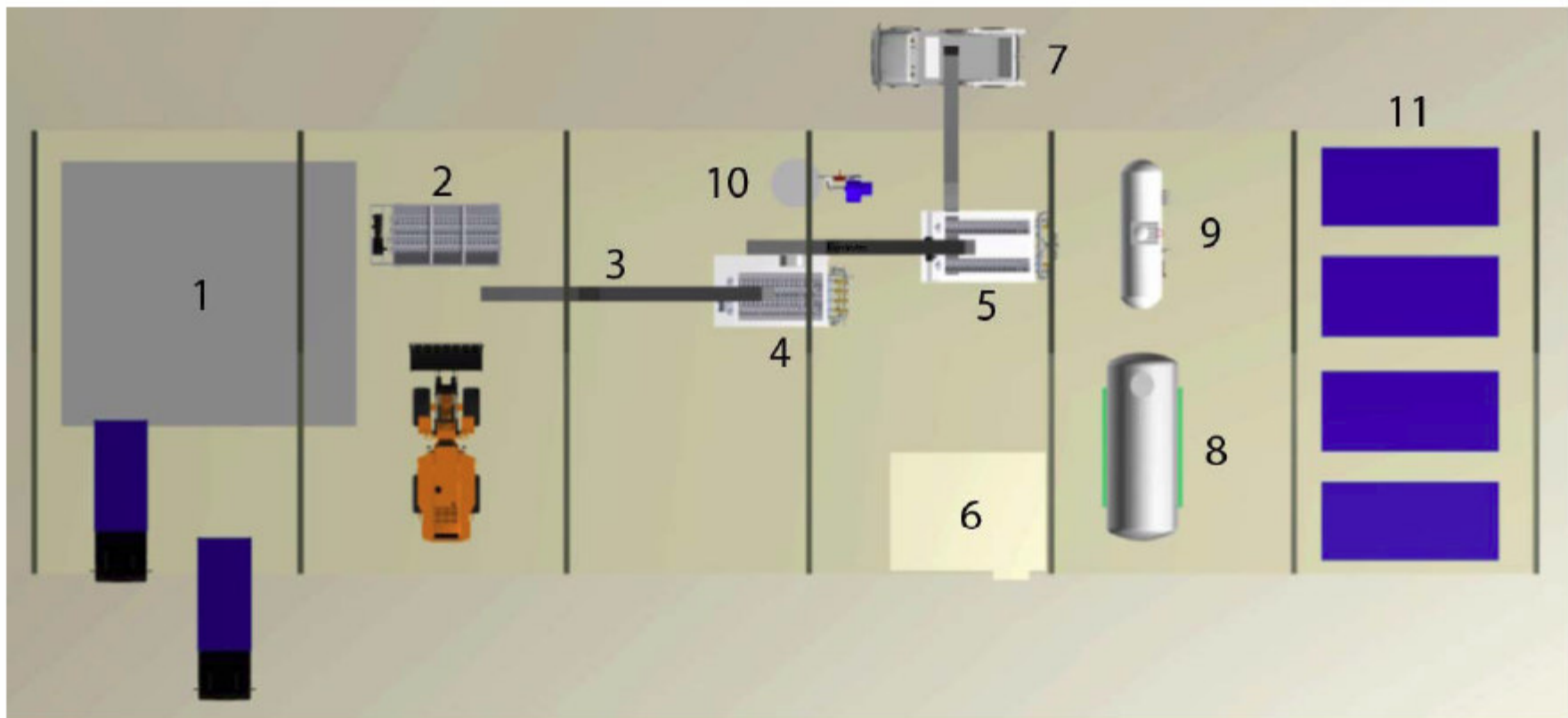
- 1. SYOTIN
- 2. SEKOITUSYKSIKKO
- 3. SYOTTOKULJETIN
- 4. KASITTELYLAITE
- 5. SEKTORIKULJETIN
- 6. POISTOKAASUN KASITTELYLAITTEISTO
- 7. TURBO I
- 8. TURBO II
- 9. VESISAILLIO
- 10. OHJAAMO

File	Date/revision	Description, standard, design	Quantity	Material
File	2002-10-01	TUOTTEEN 1 VALMISTUS		
File	001			
File				
File				



Author	Drawn	Checked	By

Installationsplan



- 1 Annahmehunker
- 2 Vorlagebehälter
- 3 Trogkettenförderer
- 4 Vortrockner

- 5 Nachtrockner
- 6 Schaltanlage
- 7 Verladestation
- 8 Thermalölkessel

- 9 Öltank
- 10 Wäscher & Ventilator
- 11 Biofilter

ASIAKAS

ASIAKAS

markkinointi

tuotteet

laadunvalvonta

lainsäädäntö

kuljetukset

talous

ASIAKAS

ASIAKAS

