

Terassimarkiisi | Spazio 75



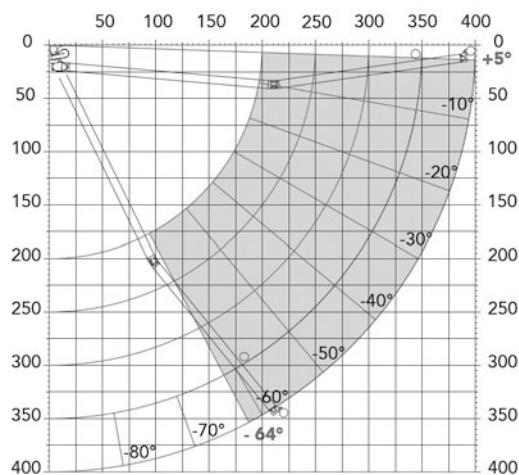
Terassimarkiisi valkoisilla (RAL9010), mustilla (RAL9005) tai antrasiitin värisillä osilla. Veivi- tai moottorikäyttöllä.

Valmistaja suosittelee markiisille vähintään 15 asteen kaltevuutta. Pienissä markiiseissa kulma voi olla pienempi, mutta varmistathan kuitenkin aina että kaltevuus on riittävä ja vesi pääsee valumaan pois kankaan päältä.

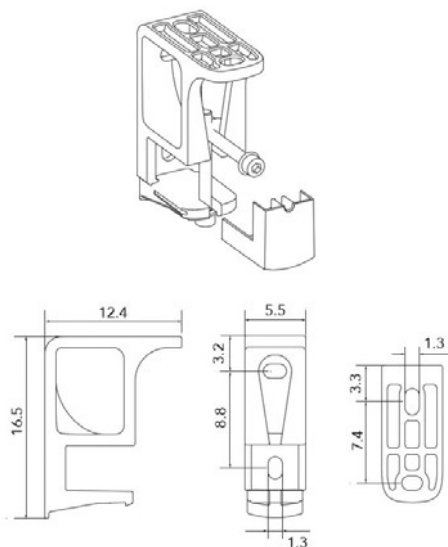
Minimileveydet eri ulottumilla (mm)

Ulottuma	Minimileveys
2000	2350
2500	2830
3000	3310
3500	3810
4000	4310

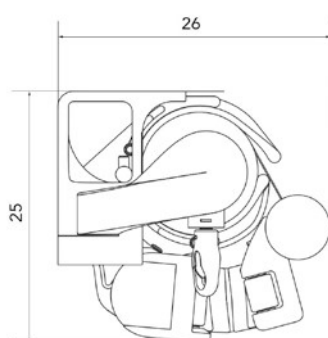
Mittakaavio ulottuman lyhenemisestä kaltevuuden mukaan. Kaltevuus säädettävissä +5°–64° välillä.



Katto- / seinäkannake



Katto- / seinäkiinnitys



Markiisi katosprofiililla

